



# LAGUNA

## 1632

### Silindriline lihviija

Kasutusjuhend



Tootja  
Laguna Tools Inc.  
744 Refuge Way, Suite 200  
Grand Prairie, Texas 75050  
USA  
Telefon: +1 800-234-1976  
Veebileht: [www.lagunatools.com](http://www.lagunatools.com)

Levitaja  
IGM tööriistad ja masinad s.r.o.  
Ke Kopanině 560, 252 67, Tuchoměřice  
Tšehhi Vabariik, EL  
Telefon: +420 220 950 910  
E-post: [sales@igmttools.com](mailto:sales@igmttools.com)  
Veebileht: [www.igmttools.com](http://www.igmttools.com)

2026-05-27  
151-1632 LAGUNA Drun Sander ET v3.03.01 A4ob



PDF ONLINE  
[www.igmttools.info](http://www.igmttools.info)





## ES VASTAVUSDEKLARATSIOON

Meie  
(tootja)

**Laguna Tools Inc.**  
**2072 Alton Parkway, Irvine, California 92606, USA**

Deklareerime, et toode: Puidutöötlemise silindriline lihviija  
Mudeli nimi: 71632, 71938, 71938-D, 72550

Need vastavad asjakohase Euroopa direktiivi põhilistele ohutusnõuetele:  
- Masinadirektiiv 2006/42/ES  
- Elektromagnetilise ühilduvuse direktiiv 2014/30/EU

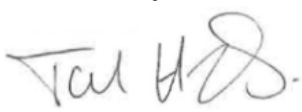
ELis asuv tehnilise dokumentatsiooni koostamisega tegelev ettevõtte:

Pealkiri: IGM tööriistad ja masinad s.r.o.  
Aadress: Ke Kopanině 560, Tuchoměřice, CZ-252 67  
Tel.: +420 220 950 910  
E-post: [prodej@igm.cz](mailto:prodej@igm.cz)

Tuleb järgida kasutusjuhendis toodud paigaldus- ja ühendamisjuhiseid ning üldtunnustatud heade tavade ja tervisekaitse põhimõtteid vastavalt masinadirektiivile:

- EN ISO 12100:2010 Masinate ohutus - Projekteerimise üldpõhimõtted / Riskide hindamine ja vähendamine.
- EN 60204-1:2006+AC:2010 Masinate ohutus - Masinate elektriseadmed - Osa 1: Üldine osa. nõudmised.
- EN 13849-1:2015 Masinate ohutus - Ohutus - Juhtimissüsteemide seotud osad - Osa 1: Projekteerimise üldpõhimõtted
- EN 50370 -1:2005 Elektromagnetiline ühilduvus (EMC) - Tööpinkide tooteperekonna standard - Osa 1: Heitkogused.
- EN 50370 -2:2003 Elektromagnetiline ühilduvus (EMC) - Tööpinkide tootepere standard - Osa 2: Häiringukindlus.
- EN 61000-4-2:2009 Elektrostaatiline (ESD)
- EN 61000-4-4:2012 Nõuded kiirele elektrilisele üleminekule/väljalülitusele (EFT/väljalülitus)
- EN 61000-4-6: 2014 Vastupidavus raadiosagedusväljade põhjustatud häiretele (CS)

Ta vastutab dokumentatsiooni eest: Laguna Tools Inc.

Nimi: Torben Helshoj  
Omadused: .  
Allkiri:   
Volitatud isikud: oktoober 2021  
kuupäev:  
Koht: Laguna Tools Inc.  
2072 Alton Parkway, Irvine, California 92606, USA  
Telefon: +1 800 234-1976  
Faks: +1 949 474-0150



## ET- Eesti

### Kasutusjuhend

Kasutusjuhend (originaaljuhendi masintõlge)

Lugupeetud klient,

Suur tänu usalduse eest, mida olete meile uue LAGUNA masina ostmisel avaldanud. Käesolev kasutusjuhend on koostatud **IGM LAGUNA 1632 SuperMax silindrilise lihvimismasina** omanikele ja kasutajatele ohutuse tagamiseks paigaldamise, kasutamise ja hoolduse ajal. Palun lugege hoolikalt ja üksikasjalikult käesolevas kasutusjuhendis ja kaasnevates dokumentides sisalduvat teavet. Kasutage LAGUNA masinat vastavalt käesolevale kasutusjuhendile ja juhistele, et saavutada maksimaalne kasutusiga ja jõudlus. Järgige tööohutust. Soovime teile palju töö- ja isiklikku rõõmu LAGUNA masinaga töötamisel.

### Sisukord

1	Vastavusdeklaratsioon .....	3
2	Garantii ja garantiiteenus .....	3
3	Ohutus .....	4
3.1	Saadud õppetunnid .....	4
3.2	Üldised ohutusjuhised .....	4
3.3	Riskid.....	5
3.4	Maandusjuhised .....	5
4	Müraemissioon.....	5
5	Andmesilt .....	6
6	Masina spetsifikatsioon .....	6
7	Transport ja kasutuselevõtt .....	7
7.1	Transport ja paigaldamine .....	7
8	Seadistamine ja reguleerimine.....	12
8.1	Silindrilise lihvketta seadistamine .....	12
9	Töötamine masinaga.....	16
10	Hooldus .....	22
11	Veaotsing .....	24
12	PEA KOKKUPANEK .....	25
13	JUHTIMISDIAGRAMM .....	27
14	AVATUD HAMMASRATASTE KOOST .....	28
15	KONVEIER JA MOOTOR .....	29

---

#### 1 Vastavusdeklaratsioon

Me kinnitame, et see toode vastab käesoleva kasutusjuhendi leheküljel 2 loetletud direktiivile ja standardile.

#### 2 Garantii ja garantiiteenus

IGM tools and machines s.r.o. püüab alati pakkuda kvaliteetset ja tõhusat toodet.

Garantii kohaldamist reguleerivad kehtivad tingimused ja IGM Tools and Machines s.r.o. garantiitingimused.

### 3 Ohutus

#### 3.1 Saadud õppetunnid

See masin on ette nähtud ainult puidu ja puittoodete töötlemiseks.

Muude materjalide mehaaniline töötlemine ei ole lubatud ja seda võib teha ainult erijuhtudel pärast konsulteerimist tootjaga.

See masin ei ole ette nähtud vedelikuga jahvatamiseks.

Järgige seaduses sätestatud vanuse alampiiri.

Masinat tohib kasutada ainult tehniliselt laitmatus korras.

Lisaks kasutusjuhendile lugege ka teie riigi ohutusjuhiseid ja erieeskirju.

Peaksite järgima üldtunnustatud tehnilisi ja tööohutuseeskirju, mis käsitlevad puu- ja metallitöötlemismasinate kasutamist.

Tootja ega tarnija ei vastuta ebaõigest käitlemisest tulenevate kahjustuste eest. Riski kannab kasutaja.

#### 3.2 Üldised ohutusjuhised

Ebaõige käsitlemise korral võib masin olla ohtlik.

Lugege kasutusjuhend täielikult läbi, enne kui hakkate masinaga töötama, ja järgige kõiki selles juhendis toodud juhiseid.

Kaitske seda kasutusjuhendit mustuse ja niiskuse eest ning andke see masinat müües uuele omanikule.

Masinas ei ole lubatud teha muudatusi ega ümberehitusi.

Kontrollige iga päev enne töö alustamist masina tõrgeteta tööd ja kaitsekatete toimimist. Eemaldage viivitamatult kõik masinal leitud defektid või kahjustatud kaitsekatted. Käivitage masin ainult laitmatus töökorras.

Kaitske pikki juukseid mütsi või juuksevärviga. Kandke tihedalt istuvaid riided, pane ära käevõrud, sõrmused ja ketid. Kandke ainult tööjalanõusid, ärge kandke kunagi vabaajalanõusid või sandaalid. Järgige isikukaitse-eeskirju.

Ärge kandke masinaga töötades kindaid!

Asetage masin nii, et on piisavalt ruumi tööks ja töödeldava detaili haaramiseks.

Masin peab seisma stabiilsel pinnal ja olema korralikult valgustatud.

Tolmuses keskkonnas töötades kandke alati kaitsemaski.

Veenduge, et teil on õige valgustus.

Veenduge, et masin seisab matil.

Veenduge, et toitejuhe ei takistaks teie tööd. Hoidke tööpiirkond puhas. Ärge kunagi puudutage masinat, kui see töötab.

Olge tähelepanelik ja keskendunud. Tehke tööd intelligentselt. Ärge kunagi töötage alkoholi või narkootikumide mõju all.

Olge teadlik laste liikumisest masina ümber, kui see töötab. Ärge kunagi jätke töötavat masinat järelevalveta. Lülitage masin alati välja, kui lahkute tööpiirkonnast.

Ärge kunagi kasutage masinat märjas keskkonnas ega pange seda vihma kätte.

Puidutolm on plahvatusohtlik ja võib olla tervisele kahjulik. Eriti troopilised puidud ja lehtpuud, nagu pöök ja tamm, on vähkkasvaja.

Jälgige töötamisel oma sõrmi ja muid kehaosi.

Ärge kunagi käivitage masinat ilma kaitsekatteta.

Oluline on kindlustada kõik töödeldavad detailid.

Töödelda ainult kindlalt laual olevaid toorikuid.

Eemaldage laastud ja tükid ainult siis, kui masin on välja lülitatud.

Töödetaili minimaalne pikkus on 60 mm.

Ärge astuge masinasse.

Elektriühenduse vigu tohib parandada ainult elektrik.

Asendage kahjustatud elektrikaabel viivitamatult.

Vahetage kahjustatud liivapaber kohe välja.

### 3.3 Riskid

Samuti võib seadme ettenähtud kasutamisega kaasneda riske.

Vigastuse oht lahtise abrasiivrihma tõttu. Toorik võib lihvimisrihma küljest ära põrkuda ja masina operaatori vastu pöörduda. Lendavate detailide oht.

Ettevaatust müra ja tolmu suhtes.

Kandke silmade, kuulmise ja tolmu kaitsevahendeid.

Kasutage sobivaid ekstraheerimisvahendeid!

Hoiduge kahjustatud abrasiivrihmast.

Ettevaatust kahjustatud elektrikaablite suhtes.

### 3.4 Maandusjuhised

Ühenduskaabel:

Rikke või talitlushäire korral tagab maandus elektrivoolu jaoks kõige väiksema vastupanu, vähendades elektrilöögi ohtu. Masin on varustatud kaitsejuhtme ja europistikuga varustatud ühenduskaabliga. Pistik tohib olla ühendatud ainult sobivasse pistikupesasse, mis vastab kõigile kohalikele eeskirjadele ja määrustele.

- Ärge muutke pistikupesaga mingil viisil; kui see ei sobi pistikupesasse, pöörduge kvalifitseeritud elektriku poole. Ta paigaldab sobiva pistikupesaga.

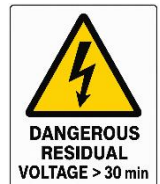
- Väärad ühendused võivad põhjustada elektrilöögi ohtu. Rohelise pinnaga isoleeritud ja kollaste triipudega / kollase triibuta juhe on maandusjuhe. Kui kaablit või pistikut on vaja parandada, pöörduge kvalifitseeritud elektriku poole.

- Parandage kahjustatud kaablid viivitamatult, remonti võib teostada ainult kvalifitseeritud elektrik.

- Kasutage ühendamiseks ainult kolmejuhtmelist kaablit, millel on europistik ja vastav pistikupesaga.

**Hoiatus – jääkpinge:** Pärast toiteallika lahtiühendamist võib pöörete reguleerimise ahelas säilida ohtlik jääkpinge kuni 30 minutit. Enne katte avamist oodake vähemalt 30 minutit ja kontrollige sobiva mõõteseadmega pinget puudumist.

Teave on mõeldud professionaalsele teenindusele.

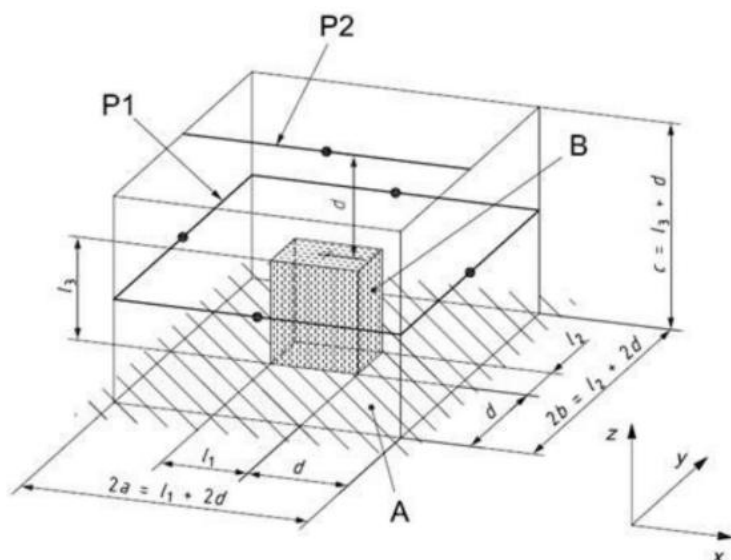


## 4 Müraremissioon

Ekvivalentne A-korrigeeritud helirõhutase vastavalt standardile EN ISO 3746: 75,66 dB(A)

Määramatus, K detsibellides: 4,0 dB (A) vastavalt standardile EN ISO 4871

Esitatud näitajad on emissioonitasemed ega pruugi olla ohutud töötasemed. Kuigi emissiooni- ja müra taseme on omavahel seotud, ei saa seda usaldusväärselt kasutada täiendavate ettevaatusabinõude vajalikkuse määramiseks. Töötajate tegelikku müra taset mõjutavad tegurid hõlmavad tööruumi omadusi, muid müraallikaid jne, st masinate arvu ja muid külgnevaid protsesse. Samuti võib lubatud müra tase riigiti erineda. See teave võimaldab aga masina kasutajal ohte ja riske paremini hinnata.

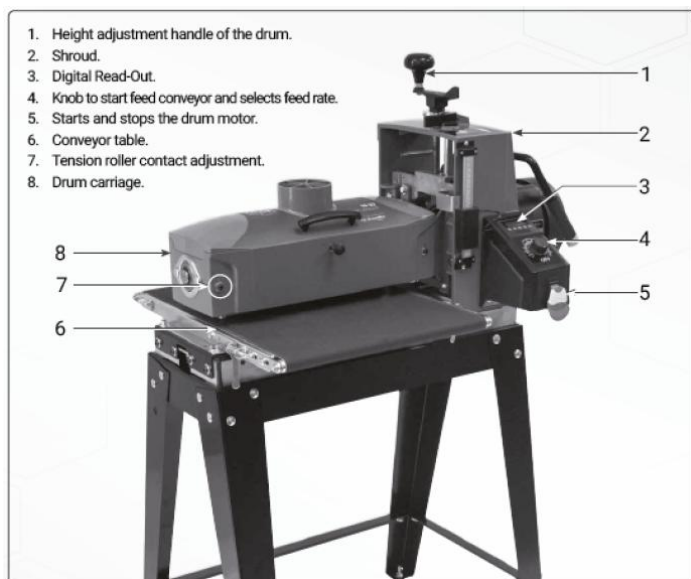


## 5 Andmesilt

<b>LAGUNA</b>  <b>16-32 DRUM SANDER</b>		
Model	71632	
Power	1~230V 50Hz 6.8A P2=1.1kw S1	
Specification	 a= 0.8 - 76 mm b= max 406(812) mm	
Series No.	Weight	62 kg
	Year	
LAGUNA TOOLS 2072 Alton Parkway. Irvine, CA 92606 <a href="http://www.lagunatools.com">www.lagunatools.com</a>		

## 6 Masina spetsifikatsioon

Tüüp:	1632 SuperMax
Toide:	230 V / 50 Hz / 1 faas
Vool täiskoormusel:	6,8 A
Võimsus:	1100 W
Söödarihma mootor:	Otseajamiga alalisvoolumootor
Kiirus:	1420 pööret minutis.
Söötmiskiirus:	0-3 m/min.
Osa laius ühe läbimise kohta:	406 mm
Osa laius kahe läbimise korral:	812 mm
Materjali paksus min / max:	0,8-76 mm
Silindri mõõtmed:	127 x 406 mm
Lihvimisriba laius:	76 mm
Kapuutsi minimaalne imemisvõimsus:	1000 m3/h
Imemine:	100 mm
Masina mõõtmed (pikkusxlaiusxkõrgus):	860 x 560 x 1220 mm
Pakendi mõõtmed (LxSxK):	940 x 660 x 550 mm
Masina kaal:	62 kg
Veose kaal:	71,7 kg



1. Kõrguse reguleerimise nupp
2. Raam
3. Digitaalne indikaator
4. Regulaator rihma etteandmise kiiruse reguleerimiseks
5. Lüliti
6. söödarihm
7. Krui survevõllide kõrguse reguleerimiseks
8. Ballooni ladustamine

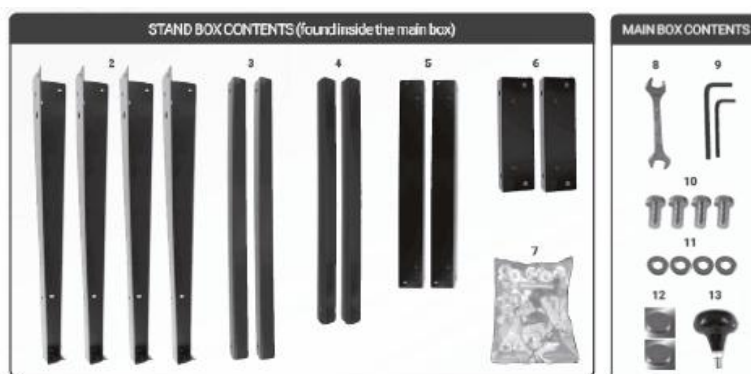
## 7 Transport ja kasutuselevõtt

### 7.1 Transport ja paigaldamine

Masinat transporditakse transpordikastis. Masin on ette nähtud kasutamiseks suletud ruumides ja see tuleb asetada stabiilsele, kindlale ja tasasele pinnale. Pärast lahtipakkimist tuleb masin kokku panna.

#### Pakendi sisu

Display box (kaasas)



### Silindrilise lihvimismasina kokkupanek

**Märkus:** Aluse esmasel kokkupanekul kinnitage kõik kruvid käsitsi. See võimaldab hõlpsamini võrrelda, kui lihviija on alusele asetatud. Augud on tehtud nii, et need sobivad ainult kummagi jala ühele küljele.

1. Kinnitage jalad iga lühikese ülemise risttoe välisküljele, kasutades poldid ja mutrid koos kraega.



2. Paigaldage pikemad ülemised tugipostid jalgade siseküljele, lühikeste tugipostide peale.



3. **Märkus:** Pikem tugi on lühema tugi peal, mõlemad tugid on jalgade sees.



4. Ühendage ülejäänud jalad lühikese ülemise risttuga pikema ülemise tugi külge.



5. Kinnitage alumised risttalad jalgade külge. Asetage pikemad alumised risttuged lühemate risttugede peale.



6. Keerake tasandusjalg igale jalale (ei kohaldata, kui kasutatakse libisevaid rattaid).

**Märkus:** Pärast lihvimisseadme lõplikku kokupanekut ja paigutamist reguleerige kõrgust jalgadel olevate mutritega.



#### Silindriliste lihvimismasinade paigaldamine

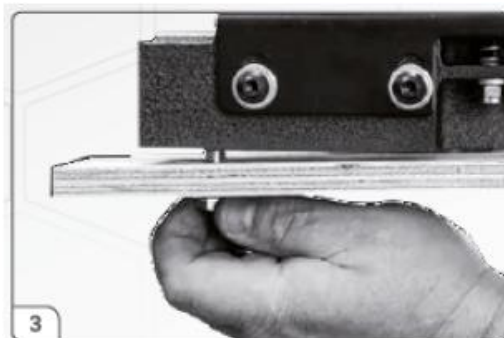
1. Masinate lihtsamaks lahtipakkimiseks karbist, koorige plastmassist lisad maha, lõigake karbi nurkadest ja painutage kõik 4 külge.



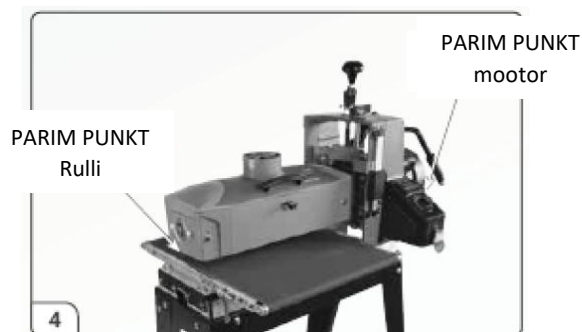
2. Võtke masin teise inimese abiga ettevaatlikult välja ja asetage see töölauale nii, et üks külg kattub laua servaga.



3. Keerake puidust alus masina põhjast lahti, keerake masin ettevaatlikult ümber ja korrake seda teise külje jaoks (puidust aluse kinnitamiseks kasutatud kruvisid saab uuesti kasutada masina kinnitamiseks aluse külge; lisakruvid on samuti kaasas).



4. Asetage teise inimese abiga masin statiivile ja joondage statiivil olevad augud masinal olevate aukudega. Eemaldage lihvimispea alt polüstüreen ja puidust alus.



5. Kinnitage masin aluse külge kuuskantpoltide ja seibidega.

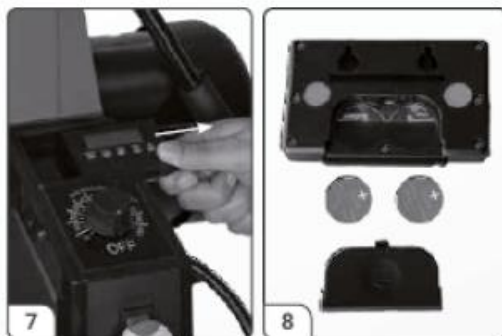
Märkus: Kui masin on korralikult kinnitatud, tasandage alus ja pingutage kõik osad.



6. Keerake hoob käepidemesse ja pingutage seda mutrivõtmega.



7.+ 8. Lükake digitaalne näidik välja ja sisestage kaasasolevad patareid + küljega ülespoole.



9. Sisestage indikaator tagasi ja ühendage see masina kaabli abil.



#### Rullikuhvli paigaldamine (jätkub)

10. Ühendage mootoriga ühendatud lühike kaabel juhtpaneeli pistikupesasse.



11. Kontrollige, et teie elektriühendus vastab nõutavatele parameetritele (230 V, kaitselüliti 16 A, karakteristik C (16/1/C)). Ärge ühendage masinat vooluvõrku enne, kui masin on korralikult kokku pandud.



## 8 Seadistamine ja reguleerimine

### 8.1 Silindrilise lihvketta seadistamine

#### Lihvimisrulli joondamise kontrollimine

##### ÜHENDAGE MASIN VOOLUVÕRGUST LAHTI!

Ainult algseadistuses. Rulli telje joondamine laua tasapinnaga on masina nõuetekohase töö tagamiseks hädavajalik.

1. Enne lihvimisrulli tasasuse kontrollimist veenduge, et rihma ja masina vaheline hoob on ülemises asendis.

Liugrihma poldid ei tohi olla nii pingul, et hooba ei saa keerata, vt esimene märkus lk 17.



2. Eemaldage abrasiiv rullilt. Abrasiivi jätmine silindrile võib põhjustada ebatäpsusi seadistamisel.



3. Kasutage sama paksusega sirget puutükki. Sisestage see masinat sisemise (parema) külje söödarihma ja rulli vahele.



4. Surverullid on paigutatud otse rulli alla, nii et materjal saab hõlpsasti altpoolt läbida. Laske lihvimispea alla, kasutades kõrguse reguleerimise hooba, kuni rull puudutab puitu. Lülitage sisse digitaalne näidik ja märkige ekraanil näidatud paksus.



5. Tõstke lihvimisseadet, keerates kõrgusreguleerimise käepidet vaid üks kord.



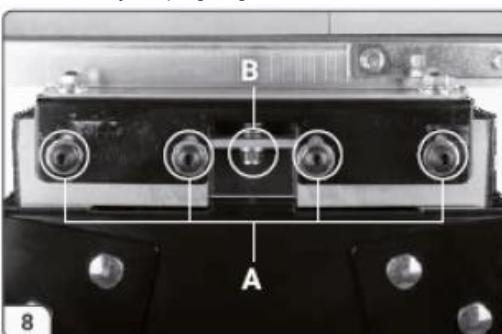
6. Pärast kõrguse seadistamist libistage puit lihvimisrulli vasakule küljele ja laske seadet alla, keerates vääntvõlli vaid üks kord, kuni mooteriista näit on võrdne sammus 4 märgitud näitega.



7. Kontrollige silindri kõrgust puidu abil. Kui rull on õigesti joondatud, puudutab see puitu nii, nagu ta seda lihvimisrulli paremal pool puudutanud on. Kui te ei saa hooba vaid korra keerata või ja puidu vahele tekib vahe, toimige järgmiselt.



8. Kui rull ei ole horisontaalne, lõdvendage 4 kruvi (A) piki rihma vasakut külge ja tõstke või langetage söödarihma mutri (B) abil. Sellega saavutatakse horisontaalne joendus. Seejärel pingutage kõik 4 kruvi.



## Tolmuimeja ühendus

Tolmu ja saepuru väljatõmbaja on silindrilise lihvketta kasutamiseks hädavajalik. Lihvija on varustatud 100 mm (4") läbimõõduga kurguga korpuse ülaosas. Kontrollige, et minimaalsed väljatõmbamisnõuded oleksid piisavad. Ühendage 100 mm (4") läbimõõduga voolik väljatõmburi külge. Minimaalne nõutav väljatõmbevool on 1000 m<sup>3</sup>/h. Parimate tulemuste saavutamiseks järgige oma väljatõmbekapuute tootja soovitusi. Suitsupääsu ühendamisel valige sirge toru, mis piirab kõige vähem õhuvoolu. Kui sirge toru ei ole saadaval, eelistatakse 90° (ristkülikukujuline) või Y-kujuline toru T-kujulisele torule.

**Märkus:** Mõned tööd võivad nõuda tugevamat imemist kui soovitatud miinimum.

## Kontrollida enne kasutuselevõtmist

Kontrollige, et teie elektriühendus vastab nõutavatele parameetritele (230 V, kaitselüliti 16 A, karakteristik C (16/1/C)). Kui väljatõmbur on ühendatud ja lihvimisrullide joondamine on kontrollitud, on masin kasutusvalmis.

## Juhised abrasiivide valimiseks

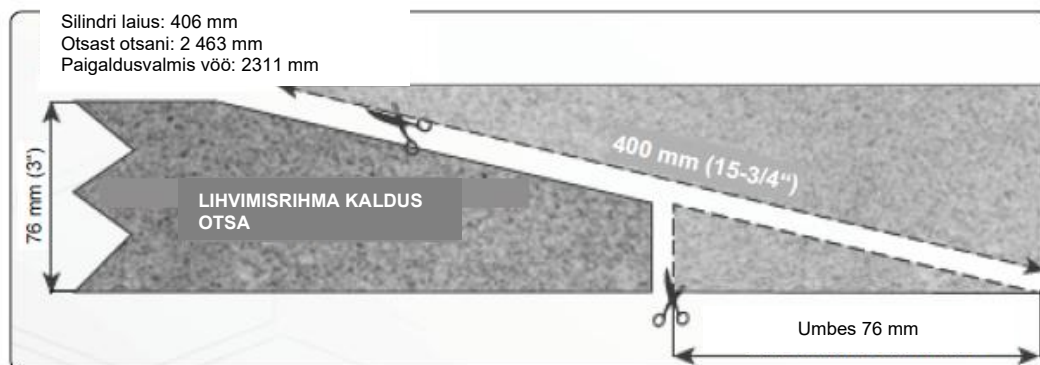
Lihvimisrihma kinnitamiseks rullile toimige järgmiselt.

## Jämeduse kasutamine

36 jämedus - jämedalt lihitud laudade lihvimine, liimide maksimaalne eemaldamine  
60 tera - plaatide lihvimine ja liialdamine, painutatud plaatide lihvimine  
80 tera - lihtne hõõveldada, pärast hõõveldamist eemaldatakse ebatasasused.  
100 tera - kerge lihvimine, ebatasasuste eemaldamine pärast hõõveldamist  
120 tera - kerge lihvimine, jääkainete lihtne eemaldamine  
150 tera - lõplik lihvimine, kergete jääkide eemaldamine  
180 tera - ainult lõpplihvimine  
220 tera - ainult lõpplihvimine

## 6.2 Lihvimisriba paigaldamine ja kerimine

Lihvimisrihma täpne kinnitamine rullile on kõige tähtsam masina parima jõudluse tagamiseks. Lihvimisriba ribad ei ole vaja eelnevalt mõõta. Lihvimisriba ots on kõigepealt viilutatud ja seejärel kinnitatud rulli välisküljele. Seejärel keritakse riba ümber rulli. Teist kaldus otsa kasutatakse rulli sisekülje külge kinnitamiseks.



**Märkus:** Eelnevalt lõigatud ribad on täpselt vastavalt lihvimisseadme tüübile viilutatud. Uue lihvimisriba lõikamisel kasutage masinaga kaasasolevat eellõigatud rihma šabloonina (lihvimisjoon ülespoole).

## Lihvimisrihma paigaldamine ja kerimine (jätkub)

### ÜHENDAGE MASIN VOOLUVÕRGUST LAHTI!

1. Alustage silindri vasakult välisküljelt. Suruge klambrit kokku ja sisestage abrasiivi kaldus ots klambrisse, kasutades enamiku ava laiust. Laske klamber lahti, et kinnitada abrasiiv.



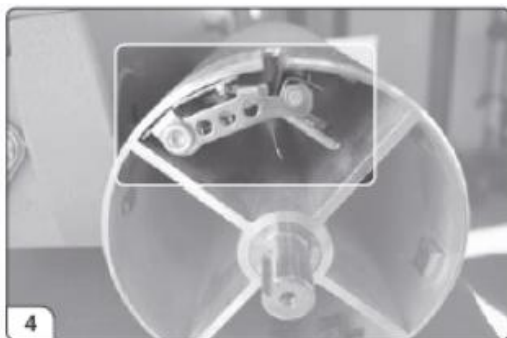
2. Keerake abrasiivmaterjal rullile, ilma et see kattuks abrasiivmaterjaliga. Abrasiiviriba peab olema joondatud rulli servaga. Keerake parema käega abrasiivmaterjal rullile, vasaku käega pöörake rulli järk-järgult. Pöörake abrasiivmaterjali järjestikku kerimisel tähelepanu kattumistele.



3. Luku avamiseks vajutage klambrit. Sisestage abrasiivi kaldus ots silindri paremal küljel asuvasse auku.



4. Pingutusklamber pinguldab abrasiivi automaatselt maksimaalse pingutuseni. Kui abrasiiv on kasutamise ajal venitatud nii, et pingutushoidik jõuab madalaimasse asendisse ja abrasiiv ei pingune, pöörduge peatükki Abrasiivide pingete reguleerimine. Märkus: Rull on eemaldatud, et kerimisklamber oleks paremini nähtav.



## 9 Töötamine masinaga

### Lihvimisriba õige asend

Asetage abrasiiv auku nii, et augu sisekülje ja abrasiivi kaldus otsa vahel on piisavalt ruumi. See võimaldab abrasiivi vastavalt vajadusele pingutada. Kui abrasiivi ja augu sisekülje vahel ei ole piisavalt ruumi, ei toimi pingutushoidik korralikult.

### Lihvimisrihma pinge reguleerimine

Abrasiivi saab venitada nii, et pingutushoidik on kõige madalamas asendis. Kui see olukord tekib, ei ole abrasiiv enam pinges all. Liigutage pingeklamber uuesti kõrgemasse asendisse. Sisestage abrasiiv auku ja vabastage klamber.

### Abrasiivide kasutusea pikendamine

Soovitame abrasiivvööde puhastusvahendit, et eemaldada abrasiivtolmu ja vaiku ning pikendada seega abrasiivide kasutusiga.

1. Kui kasutate lintlihvijat, avage tolmutuke ja lülitage tolmuimeja sisse.
2. Hoidke puhastusvahendit vastu pöörlevat silindrit ja libistage seda üle silindri pinna.
3. Kasutage harja, et eemaldada puhastusvahendi jäägid enne taaskasutamist.

KANDKE ABRASIIVAINETE PUHASTAMISEL ALATI SILMAKAITSEVAHENDEID. VÕTKE KÕIK ETTEVAATUSABINÕUD, ET VÄLTIDA KOKKUPUUDET KÄTE JA RIIETEGA.

### Lihvimismasina juhtimine

#### DRO kasutamine

##### Spetsifikatsioonid

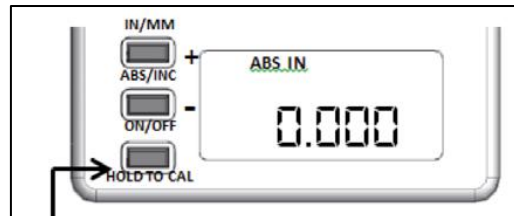
- Resolutsioon: Detsimaalne number = 0,005 in.  
Murdos = 1/32 tolli.  
Metriline = 0,1 mm
- Täpsus: kümnenndkoht = +/- 0,0025 tolli.  
Fraktsioon = +/- 1/500 tolli.  
Metriline = +/- 0,05 mm
- Patareid: (ei kuulu komplekti): 2 AAA (ei kuulu komplekti)
- Omadused:
- Pidev mälu säilitab kalibreerimise ka väljalülitatud olekus.
  - Inkrementaalne mõõtmisrežiim
  - Absoluutne mõõtmisrežiim
  - Lugemine millimeetrites, tollides ja murdudes
  - Automaatne väljalülitamine



## Nupu link ja kasutamine

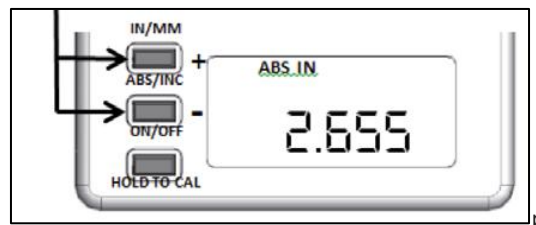
On kasulik tutvuda nende nuppudega ja nende otstarvetega Wixey DRO-I.

## Sisse/välja lülitamine ja kalibreerimine

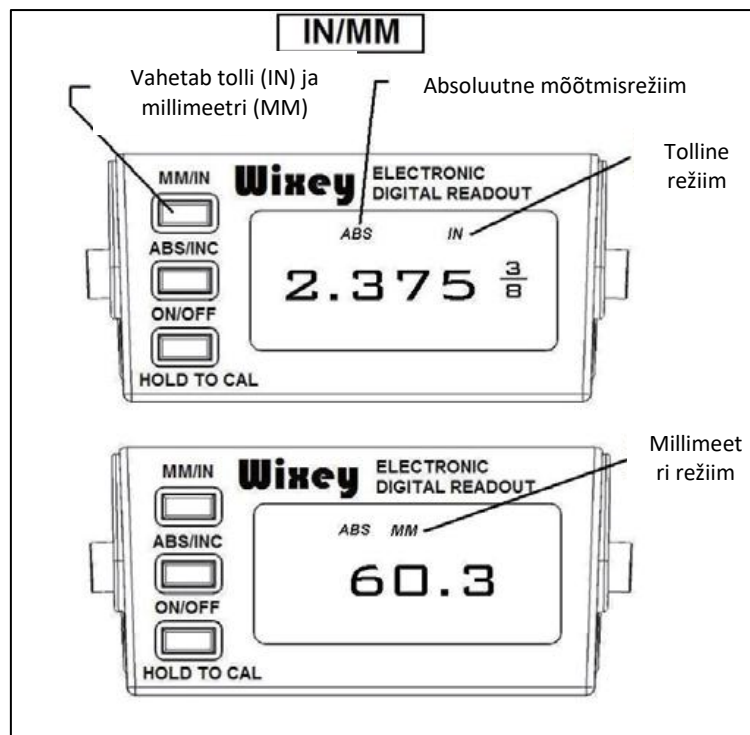


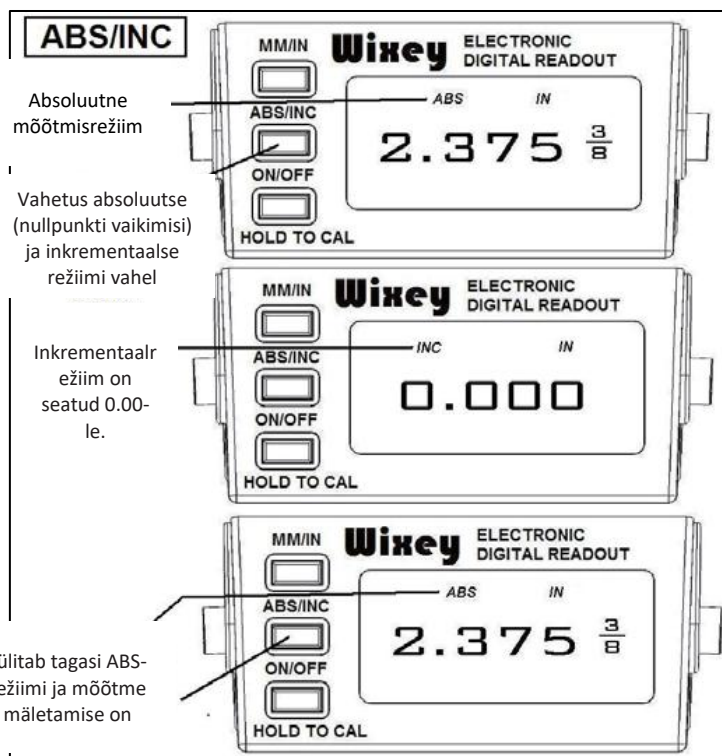
- Vajutage koheselt välja- ja sisselülitamiseks
- Hoidke 3-5 sekundit all, et siseneda kalibreerimisrežiimi. "ABS IN" vilgub

Näidiku väärtuse muutmiseks alates 0,000, kasutage nuppe "+" või "-".



- Lühike vajutus suurendab ühte numbrit, nupu all hoidmine loeb kiiresti.
- Kalibreerimisväärtuse seadmiseks vajutage lühidalt nuppu on/off. "ABS IN" lõpetab vilkumise





## Kalibreerimine

Kalibreerimisel on kolm tüüpilist varianti. Esimene variant (tüüp 1) seisneb selles, et DRO näitab lihvitava materjali paksust. Teine variant (tüüp 2) näitab, kui palju materjali eemaldatakse iga lihvi järgi. Teine meetod (tüüp 3), et kuvada igal läbimisel eemaldatud materjali kogus, ilma et oleks vaja uuesti kalibreerida tüüpi 1 seadistust.

### Tüüp 1 ABS-kalibreerimine:

DRO kalibreerimine, et kuvada lihvitava materjali paksus (tüüp 1). Kalibreerimine on kiire ja lihtne ning ei nõua lisamõõtmisi. Veenduge, et masin on välja lülitatud ja toide on lahti ühendatud!

1. Katke abrasiivrull vajaliku teravusega abrasiivmaterjaliga.
2. Laske lihvimisrulli alla, nii et see puudutab kergelt konveierilinti.
3. Lülitage DRO sisse nupuga ON.
4. Hoidke nuppu "CAL" 3 sekundit all, kuni ekraanile ilmub "0.00".

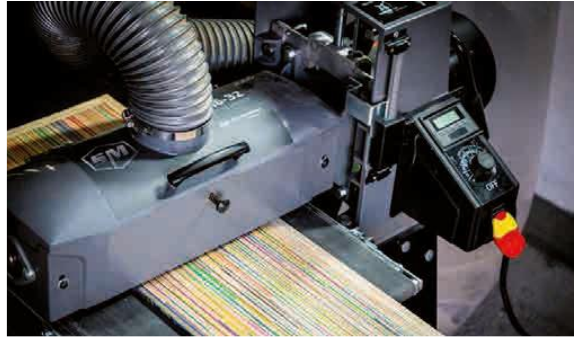


### Tüüp 2 ABS-kalibreerimine:

DRO-kalibreerimine lihvimispikkuse kohta eemaldatud materjali kuvamiseks (tüüp 2). Kalibreerimine on kiire ja lihtne ning ei nõua täiendavaid mõõteseadmeid.

Pärast esimest sammu veenduge, et masin on välja lülitatud ja toide välja lülitatud!

1. Lihvige proovitükk, kuni see on mõlemalt poolt tasane ja ühtlane.
2. Lülitage lihvimismasin välja ja ühendage lihvimismasina toide lahti.



3. Asetage abrasiivrull (mille abrasiiv on veel trumliste keritud) katsekehale, kuni rull puudutab kergelt katsekeha.
4. Kinnitage lihviija katsekeha külge.
4. Vajutage ja hoidke nuppu "CAL" 3 sekundit all, kuni ilmub "0.00".



### Tüüp 3 Kalibreerimine INC:

See meetod võimaldab salvestada algse kalibreerimise tüübist 1 ja kinnitada võetud materjali kogust ühe läbisõit.

1. Tehke üks läbikäik, lihvides materjali. Ilma trumli kõrgust muutmata vajutage nuppu "ABS/INC", et ekraanile ilmuks "0.00". See lehekülg muudab näitu "ABS" asendisse "INC" ja nullib hetkel lihvitava detaili peal oleva näitu. Nüüd näitab ekraan "INC"-režiimis eemaldatud materjali kogust lihvimistekonna kohta.

2. Algse kalibreerimise (tüüp 1) taastamiseks vajutage nuppu "ABS/INC" ja lülitage tagasi režiimi "ABS".

MÄRKUS: Kui vahetate abrasiivpaketi teise tera vastu, tuleb DRO uuesti kalibreerida, et vahetada trummel uue abrasiivkruusaga!

MÄRKUS: Lõikesügavuse seadistamisel ärge kunagi ületage materjali eemaldamiseks vajaliku tera paksust.

### Lihvimise sügavus

Lihvimissügavuse määramine on kõige olulisem otsus tööprotsessis. Õige lihvimissügavuse kindlaksmääramine võib nõuda katsetamist. Enne lihvimist katsetage tööd ülejäänud puidu peal.

NIPP: Kui lihvimismasin on välja lülitatud, asetage töödeldav detail rulli alla (mis on kaetud teie valitud abrasiiviga) ja käivitage rulli, kuni see puudutab töödeldavat detaili ja rulli saab käesurve abil pöörelda.

See on hea test maksimaalse materjali eemaldamise jaoks, kuna te tutvute lihvimasina seadistusega materjali nõuetekohaseks eemaldamiseks.

### Lihvimimasina juhtimine (jätkub)

#### Lihvimisagregaadi kõrguse reguleerimine

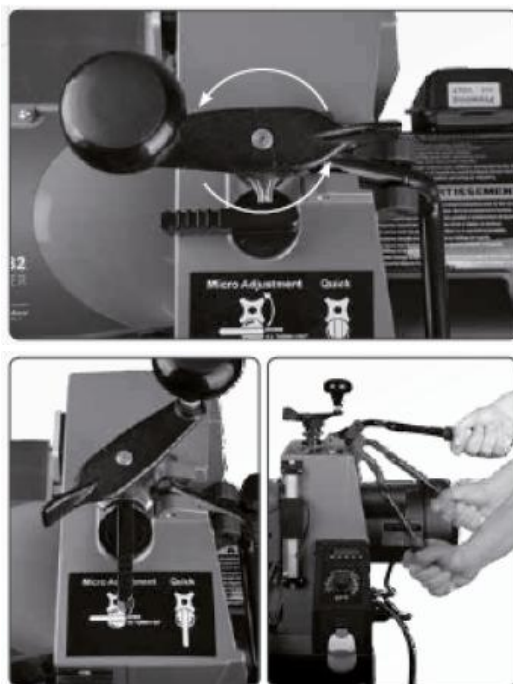
Rulli kõrgust saab reguleerida 2 meetodiga, mis valitakse lüliti abil.

Rulli mikroreguleerimiseks keerake põhikruvi, et reguleerida kõrgust. Üles päripäeva, alla vastupäeva.

Märkus: Üks täielik pööre liigutab pead umbes 1/16". 1.6mm.

Kiireks kõrguse reguleerimiseks (Quick) vabastatakse põhikäepide. See võimaldab seadet liigutada kuni 3" 76,2 mm, tõmmates hooba üles või alla.

Märkus: Pärast kiirrežiimis tehtud kõrgusreguleerimiste lõpetamist viige lüliti alati tagasi mikroreguleerimisasendisse.



### Söödarihma kiirus

Kui materjali eemaldamise kiirus on kindlaks määratud, on oluline valida õige lindi etteandmiskiirus. Lõpplihvimiseks on kõige parem kasutada aeglast kuni mõõdukat kiirust. Suuremaid kiirusi võib kasutada, kui masin ei ole suure eemaldamiskiirusega ülekoormatud.

Parim tulemus lõpplihvimisel peenemaks kui 80 saavutatakse tavaliselt siis, kui INTELLISAND ei ole sisse lülitatud. Kui INTELLISAND põleb ja aeglustab lõpplihvimise ajal lindi liikumist, on kõige parem lasta materjalil veel üks kord läbi lihvimasina läbida, ilma paksuse seadistust muutmata.

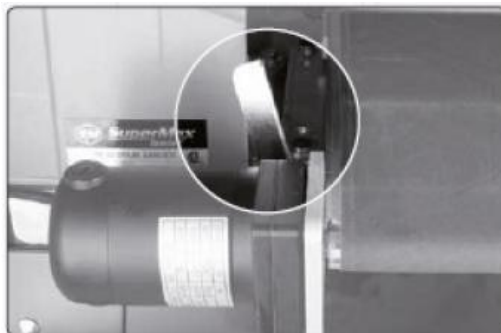
**Märkus:** INTELLISAND kohandab automaatselt rihma kiirust, kui tuvastatakse liiga suur koormus. See hoiab ära kortsumise, vähendab tulekahjuohtu ja kaitseb masinat ülekoormuse ja äkilise väljalülitamise eest. INTELLISANDi töötamise ajal põleb kõrgusreguleerimishoova kõrval asuv punane tuli. Kui koormus väheneb, suurendab INTELLISAND automaatselt etteantud väärtuseni söödarihma kiirust.

### Söödalindi töö

Asetage detail etteandevöäle ja hoidke seda kindlalt kinni. Laske etteandehihmal tõmmata detail silindrisse. Kui detail on poolenisti lihvitud, liiguge masina tagaküljele ja kontrollige detaili väljundit.

### Liugurulli suurim võimsus

Lihvija mitmekülgsus võimaldab mitmesuguseid tegevusi. Õppige, kuidas kasutada lihviija erinevaid juhtimisseadmeid, et saavutada parimaid tulemusi.



### - Lihvimisrullist laiemad osad

Silindrist laiemate detailide lihvimisel kasutage kiirvahetuskangi (pildil). Laiemad detailid vajavad täiendavat ruumi silindri ja etteandehihma vahel välisservas (vasakul). Täiendav ruum takistab üle rulli ulatuvat soont piki detaili. Reguleerige hooba 45 kraadi võrra vertikaalsest asendist, nii et söödarihmal tõuseb veidi. Kasutage enne lihvimist alati proovitükki. Kui soon on endiselt nähtav, reguleerige silindri joondamist. Reguleerige hooba alati pärast lihvimise lõppu tagasi vertikaalsesse asendisse.

Märkus: kiirkinnitushoob tõstab rihma sisekülge 003 võrra. Esmakordsel kasutamisel võib söödarihma kruvisid üle pingutada, et masin transportimise ajal kindlustada. Sellisel juhul lõdvendage kruvisid veidi. Ärge pingutage kruvisid täielikult. Pingutage neid nii, et hooba saaks üles ja alla liigutada.

#### - Mitme tüki lihvimine korraga

Kui lihvite korraga mitut tükki, jaotage need ühtlaselt üle lindi laiuse. See tagab survevõllide ühtlase surve. Kõige parem on lihvida sama paksusega tükke. Kui tükide paksus on erinev, ei pruugi toorik puutuda survevõllidega kokku ja võib libiseda etteandevõölt maha.

#### - Ebatasaste või kõrgete osade lihvimine

Töötage väärdunud, kumerat või väljaulatuvat osa ettevaatlikult, et vältida vigastusi, kui töötate ebatasase osaga. Kui võimalik, hoidke töödeldavat detaili töö ajal kinni ja püüdke vältida selle libisemist või ümberminekut lihvimise ajal. Võite kasutada statiivi või teise inimese abi. Võimalike ohtlike olukordade vältimiseks võite materjali ka käsitsi suruda. Pöörake erilist tähelepanu materjali väljumisele masinast.

#### - Materjali asukoht ja nurk

Materjali paigutamine nurga all võimaldab kõige tõhusamat materjali eemaldamist ja väikseimat koormust abrasiivile. Materjali otse asetamine tagab kõige laiema lihvimisvõimsuse ja kõige vähem märgatavad sooned. Mõned tükid tuleb nende suuruse tõttu asetada lihvimisseadmesse 90° nurga all (risti silindriga). Loomulikult võib iga nurga kõrvalekalle tähendada suuremat materjali eemaldamist. Lõplik lihvimine tuleks teha piki puidu lennurõngaste suunda.

#### Survevõllide surve

Survevõllide surve on eelseadistatud ja peaks olema piisav. Siiski saab iga rulli rõhku reguleerida vastavalt vajadusele. Rõhu suurendamiseks keerake rõhu reguleerimiskruvi veerand pöret päripäeva. Rõhu vähendamiseks keerake kruvi veerand pöret vastupäeva.

Märkus: liiga väike surve võib põhjustada materjali libisemist. Liiga suur surve võib põhjustada silindri kahjustusi.



#### Survevõllide rõhu reguleerimine

Survevõllid on eelseadistatud mitmekülgselt kasutamiseks.

1. Survevõllide rõhu reguleerimiseks lõdvendage kõik neli joonisel näidatud kruvi (2 mõlemal küljel; ees ja taga).
2. Hoidke abrasiiv rullis.
3. Ühendage masin lahti, laske lihvimisrulli alla, kuni see puudutab etteandevõöd.
4. Tõstke silindrit 2 kuni 3 pöret.
5. Keerake kõik 4 kruvi tagasi ja pingutage.
6. Tõstke rull söödarihmal maha.
7. Reguleerige rull sobivale kõrgusele.

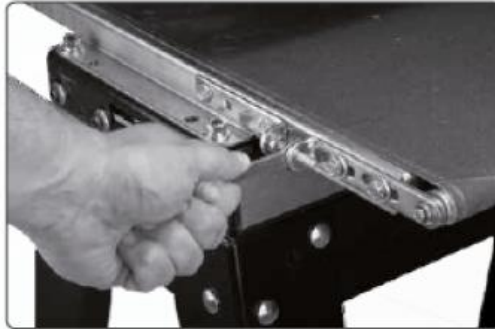


#### Söödarihma ping

Ebapiisav rihmapingutus võib põhjustada rihma libisemist ajamirullile. Rihm on liiga lõtv, kui seda saab peatada, asetades käe otse rihmale.

Liiga suur rihmapinge võib põhjustada rihmarullide kahjustusi või rihmapukside enneaegset kulumist.

Liugrihma reguleerimiseks joondage liugrihma mõlemal küljel olevad mutrid nii, et rihm oleks mõlemal küljel ligikaudu võrdselt pingutatud.



#### Söödarihma suunamine

Reguleerige rihmajuhet, kui rihm töötab.

Lülitage söödarihm sisse, kui see on korralikult pingutatud, ja seadistage suurim kiirus. Kui rihm kipub ühele poole libisema,

Pingutage mutrit sellel poolel, kus rihm lahti tuleb, ja lõdvendage mutrit teisel poolel.

Mutrite pingutamine või lõdvendamine ei mõjuta söödarihma pinget.

Märkus: keerake mutreid ainult 1/4 pööret. Enne edasist reguleerimist laske rihmal veidi aega sirguda. Vajaduse korral pingutage või lõdvendage uuesti. Vältige liigset reguleerimist.



## 10 Hooldus

### Igakuine hooldus

- Määrige rihma püksid vastavalt vajadusele ja kulumisele.
- Määrige kõik liikuvad osad pihustatava määrdeainega.
- Hoidke söödarihm puhtana.
- Kontrollige, et kõik kruvid oleksid pingutatud.
- Puhastage rull ja abrasiiv vastavalt vajadusele.

### Toidurihma vahetamine

Liugurihma vahetamisel eemaldage kogu liugurlaud masinast.

**ÜHENDAGE MASIN VOOLUVÕRGUST LAHTI!**

1. Lülitage masin välja. Tõstke rull kõrgeimasse asendisse. Ühendage peamootor masina pistikupesast lahti.



2. Vabastage pingestatud etteanderihm, lükake ajamirull täielikult sisse.



3. Keerake paremalt siseküljelt kuuskantkruvid välja.

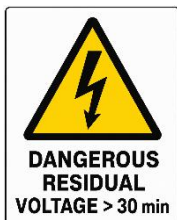


4. Eemaldage mutrid vasakult välisküljelt. Tõstke söödarihm masinast maha. Asetage söödarihm mootori küljele. Vältige masinast eemaldamisel rihma kahjustamist või rebenemist. Korrake protseduuri uuesti kinnitamiseks.



#### Masina puhastamine

Masinat tuleb puhastada vastavalt kasutusastmele. Hoidke rull ja söödarihm puhtad, et masin toimiks korralikult. Liigne tolm ja laastud võivad kahjustada masina jõudlust ja põhjustada rihma libisemist. Puhastage söödarihm pärast iga kasutamist. Lülitage tolmuimeja sisse, kui puhastate tolmu rullist.



#### Märkus professionaalsele teenindusele – Jääkpinge:

Pöörlemissageduse reguleerimisahelas võib jääkpinge püsida kuni 30 minutit pärast toiteallika lahtiühendamist. Enne kiirusregulaatori katte avamist ühendage seade vooluvõrgust lahti, oodake vähemalt 30 minutit ja pärast katte avamist kontrollige sobiva mõõteseadmega, et ligipääsetavates osades poleks ohtlikku jääkpinget. Kiirusregulaatori kate on varustatud hoiatussildiga, mis teavitab sellest ohust ja nõutavast viivitusest enne avamist vastavalt standardi EN 60204-1 ed. 3 punktile 6.2.4.

## Tarvikud

Soovitavad lisaseadmed leiate IGMi veebisaidilt.

**Hoiatus!** Kinnitamata lisaseadmete paigaldamine võib masinat kahjustada ja põhjustada tõsiseid vigastusi. Kasutage ainult IGM-i poolt selle masina jaoks soovitatud lisaseadmeid.

## 11 Veotsing

Enamik probleeme tekib ajal, mil hakkate lihvjaga tutvuma. Kui tekib probleem, mis mõjutab masina töövoimet, vaadake järgmist võimalike põhjuste ja lahenduste loetelu. Samuti on soovitatav tutvuda käesoleva kasutusjuhendi eelmiste osadega, nagu näiteks masina seadistamine ja kasutamine.

### TÖRKEOTSINGU JUHEND: MOOTOR

Probleem	Võimalik põhjus	Lahendus
<b>Mootor ei käivitu</b>	Peatoitekaabel on vooluvõrgust lahti ühendatud	Ühendage peamine toitejuhe
	Silindermootori kaabel on masina pistikupesast lahti ühendatud.	Ühendage silindermootori kaabel masinasse.
	Kaitselüliti on läbi põlenud või kaitselüliti on läbi põlenud.	Asendage kaitselüliti või vahetage kaitselüliti välja (pärast põhjuse kindlaksmääramist).
<b>Mootor on ülekoormatud</b>	Ebasobiv vooluring	Kontrollida elektrilisi nõudeid
	Masin on ülekoormatud	Kasutage madalamat etteandevöö kiirust; vähendage materjali eemaldamist.
<b>Söödarihma mootor vibreerib</b>	Mootor ei ole korralikult joondatud	Keerake lahti kruvid, mis hoiavad ajamirulli
	Korpuse või muhvi kulumine	Vahetage korpus või muhv välja
	Kummardunud ajamirull	Vahetage ajamirull välja
<b>Liigsed kulutused.</b>	Vähendage etteandekiirust või söodakiirust.	Liigsed kulutused.

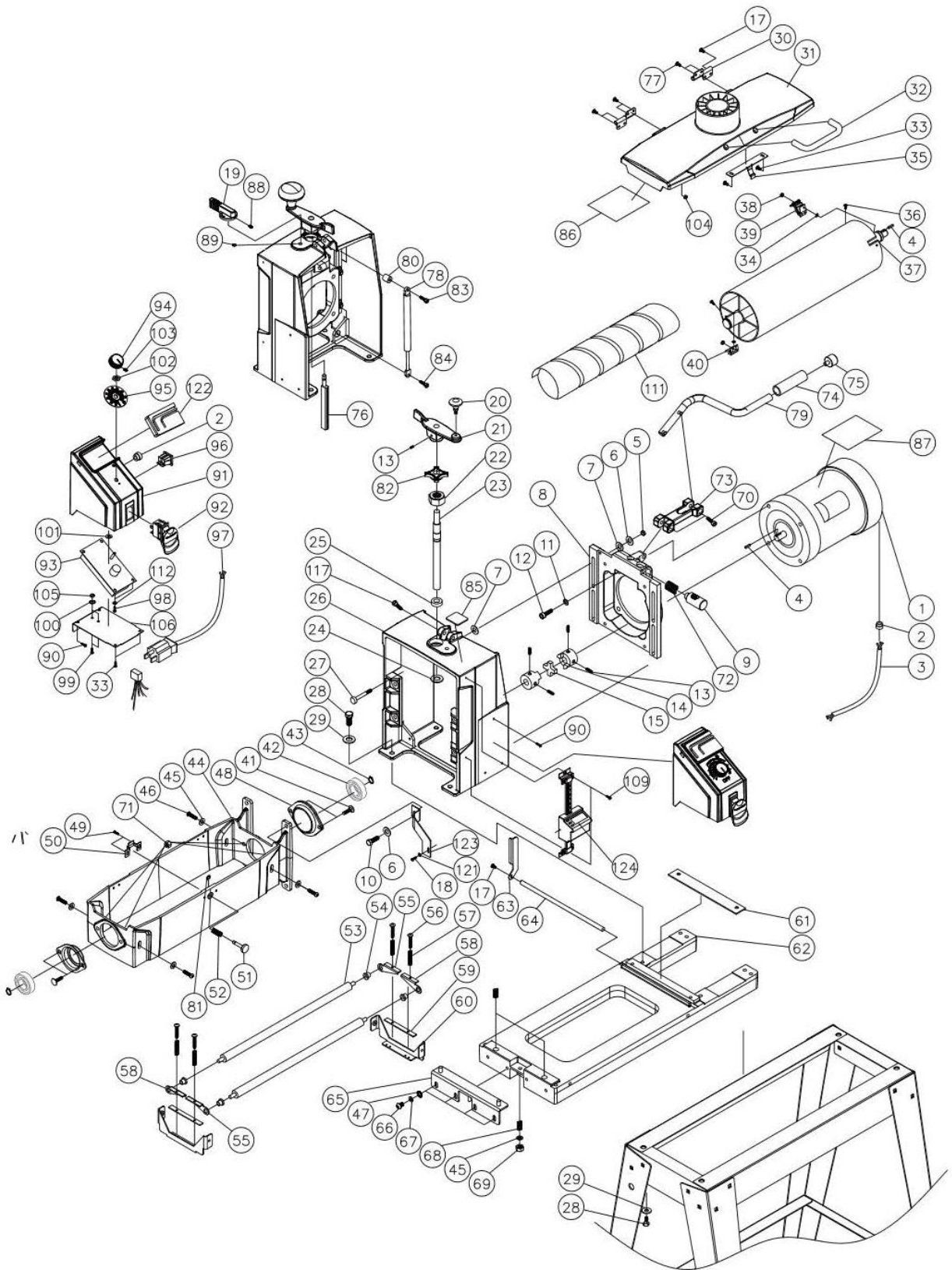
### VEAOTSINGU JUHEND: RIHMA SÖÖTMINE

Probleem	Võimalik põhjus	Lahendus
<b>Ajamirull töötab aeg-ajalt</b>	Lõdvendage völliühendust.	Joondage lamedad mootorivõllid ja ajamirullid; pingutage völlioldid.
<b>Söödarihm libiseb ajamirullikul</b>	Kehv rihma pinget.	Reguleerige rihma pinget
	Liigne materjali eemaldamine	Vähendage lihvimis- või söodakoguseid
<b>Materjal libiseb etteandevööle</b>	Liigne koristamine Vähendage koristamine	Surverullid on liiga kõrged Laske surverullid madalamale
	Liigne söödakulu	Vähendage söötmiskiirust
	Söödarihm liiga ummistunud või kulunud	Puhastage või vahetage söödarihm
<b>Söödarihma mootor peatub</b>	Vöö ei ole reguleeritud	Reguleerige rihma seadeid
	Rullihülss on ülemäärase kulumise tõttu piklik.	Vahetage puksid välja

### TÖRKEOTSINGU JUHEND: MASIN

Probleem	Võimalik põhjus	Lahendus
<b>Rulli kõrguse seadistamine ei tööta</b>	Vale kõrguse seadistus	Reguleerige kõrgust uuesti
<b>Koputusheli masina töötamise ajal</b>	Kulunud laagrid	Vahetage laagrid välja. Võtke ühendust oma turustajaga
<b>puidu lõhenemine (sooned laua otsas)</b>	Ebapiisav materiaalne toetus	Kasutage silindrilisi aluseid
	Ajamisrullid on kõrgemal kui etteandevöö	Reguleerige rullid uuesti
	Liigne rullipinget	Reguleerige rullid
<b>Puidu põletamine või sulatamine</b>	Liiga madal rihma kiirus	Suurendage rihma kiirust
	Liigne kogumine	Vähendada kogumist
<b>Toidurihma mootor peatub</b>	Toidurihm on liiga lõdvalt kinnitatud	Reguleerige rihma pinget
	Liigne kogumine	Vähendada kogumist
	Tooriku libisemine rihma peal kontakti puudumise tõttu	Kasutage teistsugust söötmismenetlust

## 12 PEA KOKKUPANEK



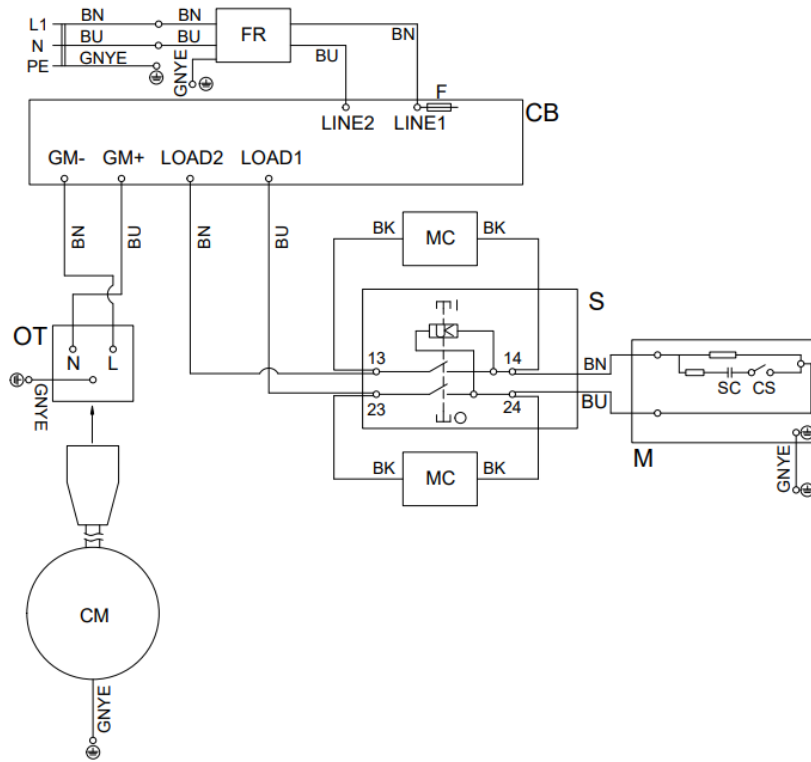
#	PART NO	DESCRIPTION	SIZE	QTY
Key	Part Number	Description	Specification	Qty
1	71632-101	Motor		1
2	480BS-102	Strain Relief motor	7P-2	3
3	71632-103	Main Cord, Inverter to Control Box		1
4	480BS-104	Key	3/16"SQx3/4"	2
5	480BS-105	Nylon Insert Lock Nut	5/16"-24	4
6	480BS-106	Flat Washer	5/16"	8
7	480BS-107	Oilite Washer	5/16"	8
8	71632-108	Motor Plate		1
9	71632-109	Nut		1
10	71632-110	Hex Cap Screw	5/16"-18x1"	4
11	480BS-111	Lock Washer	3/8"	4
12	71632-112	Socket Head Cap Screw	3/8"-16x3/4"	4
13	480BS-113	Set Screw	1/4"-20x1/4"	5
14	480BS-114	Coupling		2
15	480BS-115	Coupling Spider		1
17	480BS-117	Screw, Phil Pan Head	M4x0.7x6	5
18	71632-118	Screw	M3x0.5x8	1
19	71632-119	Micro Adjustment/Quick Knob		1
20	480BS-120	Knob		1
21	480BS-121	Height Adjustment Handle		1
22	480BS-122	Nylon Insert Lock Nut	5/8"-11	1
23	71632-123	Height Adjustment Screw		1
24	71632-124	Washer, Wave	D17	1
25	480BS-125	Thrust Bearing	51103	1
26	71632-126	Shroud		1
27	30-3028	Stud		4
28	71632-128	Hex Cap Screw	3/8"-16x3/4"	8
29	480BS-129	Flat Washer	3/8"	8
30	480BS-130	Hinge		2
31	71632-131	Dust Cover		1
32	480BS-132	Handle		1
33	480BS-133	Pan Head Machine Screw	#8x1/2"	4
34	480BS-134	Lock Washer	M3	2
35	480BS-135	Dust Cover Latch		1
36	480BS-136	Phillips Flat Head Screw	M3x0.5x10	2
37	71632-137	Sanding Drum		1
38	480BS-138	Hex Nut	M3x0.5	2
39	480BS-139	Inboard Abrasive Fastener		1
40	480BS-140	Outboard Abrasive Fastener		1
41	71632-141	Carriage Bolt	5/16"-18x3/4"	4
42	480BS-142	Bearing	6205LLU	2
43	480BS-143	C-Ring	S25	2
44	71632-144	Drum Carriage		1
45	480BS-145	Flat Washer	1/4"	5
46	71632-146	Round Socket Head Cap Screw	1/4"-20x3/4"	4
47	480BS-147	Flat Washer	5/16"	4
48	480BS-148	Bearing Seat		2
49	480BS-149	Hex Cap Screw w/ Washer	#10-24x3/8"	2
50	480BS-150	Dust Cover Catch		1
51	480BS-151	Stud		1
52	480BS-152	Spring		1
53	71632-153	Tension Roller		2
54	480BS-154	Bushing, Oilite		4
55	480BS-180	Tension Roller Bracket, Outer Left		2
56	480BS-156	Screw	5/32"-32x1"	4
57	480BS-157	Spring, Tension Roller		4
58	480BS-179	Tension Roller Bracket, Outer Right		2
59	480BS-159	Pad, Bracket-Tension Roller		2
60	71632-160	Bracket		2
61	480BS-161	Plate		1
62	71632-162	Base		1
63	480BS-163	Adjusting Lever (FAST)		1
64	480BS-164	Adjusting Rod		1
65	480BS-165	Height Adjusting Plate		1
66	71632-166	Round Socket Head Cap Screw	5/16"-18x3/4"	4
67	480BS-167	Lock Washer	5/16"	4
68	480BS-168	Spring		3
69	480BS-169	Nylon Insert Lock Nut	1/4"-20	1
70	71632-170	Socket Head Cap Screw	5/16"-18x1-1/2"	2
71	480BS-171	Hex Nut w/ Washer	5/16"	4
72	71632-172	Spring		1
73	71632-173	Quick Arm		1
74	71632-174	Rubber Sleeve		1
75	71632-175	Cap		1
76	71632-176	Micro Adjustment/Quick Bar		1
77	71632-177	Screw, Phil Pan Head	M4x0.7x10	4
78	71632-178	Cylinder		1
79	71632-179	Quick Arm Handle		1
80	71632-180	Spacer		1
81	480BS-181	E-Ring	E5	1
82	71632-182	Nut		1
83	71632-183	Socket Head Cap Screw	M6x1.0x30	1
84	71632-184	Socket Head Cap Screw	M6x1.0x15	1
85	71632-185	Micro Adjustment/Quick Label		1
86	480BS-186	Maintenance Label		1
87	480BS-187	Warning Label		1
88	71632-188	Set Screw	1/4"-20x3/8"	1

#	PART NO	DESCRIPTION	SIZE	QTY
89	71632-189	O-Ring	P8	1
90	71632-190	Screw	M5x0.8x12	3
91	71632-191	Cover, Base-Control Box		1
92	71632-192	Switch, ON/OFF		1
93	480BS-210	Controller		1
94	480BS-207	Knob		1
95	71632-195	Speed Adjustment Label		1
96	480BS-213	Receptacle, Main Cord		1
97	480BS-203	Power Cord		1
98	71632-198	Pan Head Self-Tapping Screw	M3x0.5x10	2
99	480BS-214	Screw	#10-32x1/2"	2
100	480BS-215	Washer, Lock-Int. Tooth	#10	2
101	480BS-204	Flat Washer	5/16"	1
102	480BS-242	Hex Nut	5/16"-24	1
103	480BS-243	Slotted Set Screw	#8-36x5/16"	1
104	71632-1104	Hex Nut	M4x0.7	4
105	71632-1105	Hex Nut	#10-32	2
106	71632-1106	Cover, Base-Control Housing		1
109	72550-197	Screw, Phil Pan Head	M4x0.7x12	2
111	71632-1111	Abrasive	#80	1
112	71632-1112	Nylon Washer	M3	2
117	71632-1117	Socket Head Cap Screw	5/16"-18x1-3/4"	1
121	71632-1121	Flat Washer	M3	1
122	71632-1122	Tool Storage		1
123	71632-1123	Fixed Plate, DRO		1
124	71632-1124	Wixey Digital Readout (AAA Batteries not included)	1	

### 13 JUHTIMISDIAGRAMM

	colour of strands
BU	blue
BN	brown
BK	black
GNYE	green-yellow

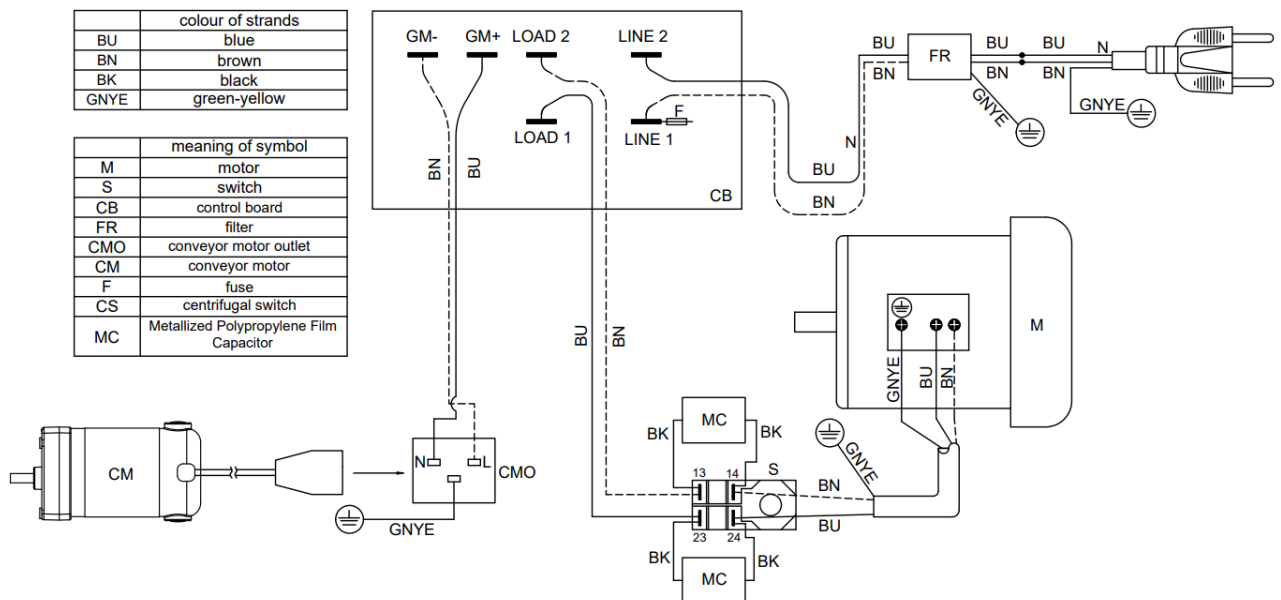
	meaning of symbol
M	motor
S	switch
CB	control board
FR	filter
OT	outlet
CM	conveyor motor
F	fuse
CS	centrifugal switch
MC	Metallized Polypropylene Film Capacitor



### Paigalduskeem

	colour of strands
BU	blue
BN	brown
BK	black
GNYE	green-yellow

	meaning of symbol
M	motor
S	switch
CB	control board
FR	filter
CMO	conveyor motor outlet
CM	conveyor motor
F	fuse
CS	centrifugal switch
MC	Metallized Polypropylene Film Capacitor



## 14 AVATUD HAMMASRATASTE KOOST

### 16-32 - OPEN STAND ASSEMBLY

#	PART NO	DESCRIPTION	SIZE	QTY
1	480BS-501	LEG, LEFT		2
2	480BS-502	LEG, RIGHT (WITH TOOL HOLDER)		2
3	71632-303	TOP CROSS BRACE, LONG		2
4	71632-304	TOP CROSS BRACE, SHORT		2
5	71632-305	LOWER CROSS BRACE RAIL, LONG		2
6	71632-306	LOWER CROSS BRACE RAIL, SHORT		2
7	480BS-507	FLANGE NUT	5/16"	8
8	480BS-508	LEVELING FOOT		4
9	480BS-129	FLAT WASHER	3/8"	8
10	480BS-509	HEX NUT	3/8"-16	8
11	480BS-506	CARRIAGE BOLT	5/16"-18 X 5/8"	24

